

EFS Akış şalteri borulardaki akışın hissedilmesi için kullanılmaktadır. Boru içindeki sıvıların hareketini algılayarak akışın olup olmadığını güvenli bir şekilde kontrol etmek amacıyla kullanılır. Şofben, kombi, ısıtıcı gibi cihazlarda, soğutma suyu veya yağlama yağı devrelerinde enerji harcamadan yüksek güvenilirlikte akış bilgisi verir. Dikey olarak monte edilmelidir.

Fabrika ayarı olarak akış olduğu zaman kontak kapalı, akış kesildiğinde kontak açık şekildedir. Muhafaza içindeki rölenin konumu değiştirilerek bu durumun tam tersi kullanıcı tarafından ayarlanabilir.



EFS AKIŞ ŞALTERİ

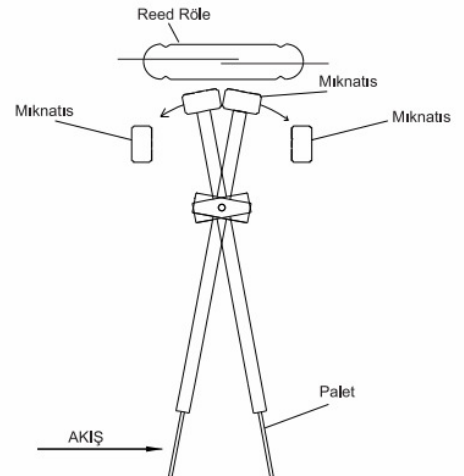
EFS 08s, EFS 10s, EFS 15s, EFS 20s
EFS 25s, EFS 32s, EFS 40s, EFS 50s
EFS 15p

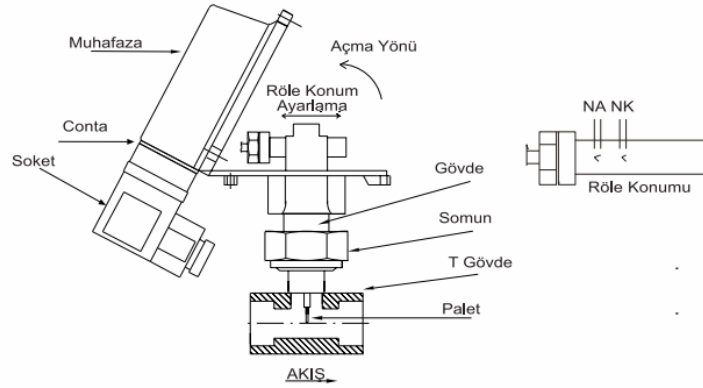
Avantajları :

- * Yüksek hassasiyetlidir.
- * Akışkanla röle devresi temassızdır.
- * Kolay ayarlanabilir ve monte edilir.
- * Basınç kaybı düşüktür.
- * Ekonomiktir.

Çalışma Prensibi:

Gövde üzerinde bir noktadan sabitlenen palet akış ile hareket ederek, diğer ucuna takılı mıknatıs, akışkanla temas etmeyen gövde dışına yerleştirilen reed röleyi tetikleyerek akış bilgisi elde edilir. Akış kesildiği zaman pedalin ilk konumuna gelmesini, gövde üzerine takılan pedaldaki mıknatısın ters kutuplu olanı ile itilerek sağlanır. Bu sayede yaylı mekanizmalara göre daha uzun ömürlü ve daha yüksek basınçta dayanım sağlamış olur. Yüksek hassasiyetli ve uzun ömürlü olan reed röle kullanılır.





TEKNİK ÖZELLİKLER

MODEL	Paslanmaz Tip (EFS ..s)	Plastik Tip (EFS ..p)	
MALZEME	Gövde+Rekor+Somun	316 Pas. Çelik	PP
	Civata	316 Pas. Çelik	PP
	Palet	316 Pas. Çelik	PP
	T Gövde	316 Pas. Çelik	PP veya PVC
	Muhafaza	Moblen	Moblen
	O-Ring	NBR ops. Viton	NBR ops. Viton
MAKS. ÇALIŞMA BASINCI	25 bar	10 bar	
MAKS. ÇALIŞMA SICAKLIĞI	110 C	80 C (60 C PVC için)	
MAKS. KONTAK AKIMI	1.5 A	1.5 A	
MAKS. BESLEME VOLTAJI	200 VDC, 250 VAC	200 VDC, 250 VAC	
MAKS. GÜÇ	50W	50W	
KONTAK	NA veya NK ayarlanabilir	NA veya NK ayarlanabilir	
ELEKTRİK BAĞLANTISI	DIN 43650A Soket (ISO4400)	DIN 43650A Soket (ISO4400)	
	Ops. Kablo Çıkışlı, Işıklı Soket	Ops. Kablo Çıkışlı, Işıklı Soket	
KORUMA SINIFI	IP 65	IP 65	

Elektrik Bağlantısı

